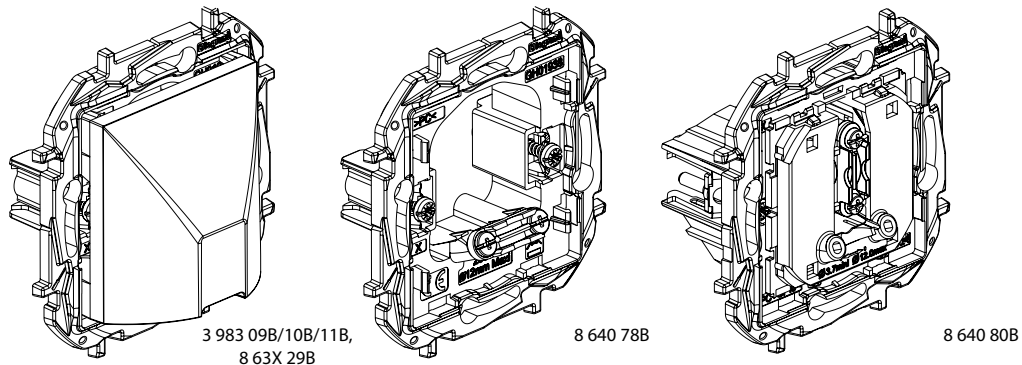


Niloé™

Salida de cable

3 983 09B/10B/11B - 8 631 29B - 8 633 29B - 8 634 29B - 8 635 29B -
 8 640 78B - 8 640 80B



3 983 09B/10B/11B,
8 63X 29B

8 640 78B

8 640 80B

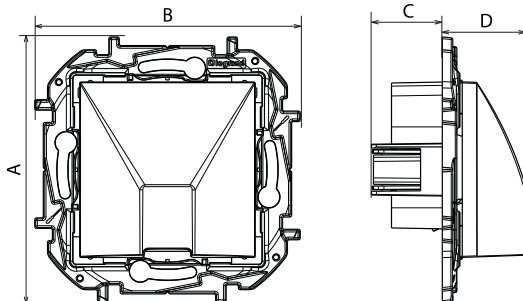
1. USO

Salida de cable.
 Se suministra el mecanismo con una tapa protectora.
 Para equipar con una placa de 1 o varios elementos.
 Instalación de superficie o de empotrar.
 Fijación con tornillos o con garras.

2. GAMA

Descripción	Blanco	Aluminio	Gris	Negro	Sólo mecanismo
Salida de cable	3 983 09B, 8 631 29B	3 983 10B, 8 633 29B	8 634 29B	3 983 11B, 8 635 29B	8 640 78B/80B

3. DIMENSIONES (mm)



Referencias	A	B	C	D
3 983 09B/10B/11B, 8 63X 29B	75.8	75.8	20.2	23.7
8 640 78B	75.8	75.8	20.2	13.6
8 640 80B	75.8	75.8	30	12.5

4. CONEXIÓN

Capacidad máx.: 3 x 2.5 mm²
 Diámetro máximo del cable: 12 mm
 Compatible con cables flexibles o rígidos

5. CARACTERÍSTICAS TÉCNICAS

- 5.1 Grado de protección
 Penetración de cuerpos sólidos/líquidos: IP 20
 Prueba de resistencia a impactos: IK 04
- 5.2 Características del material
 Acabado mate
 Material: - Sin halógeno
 - Resistente a los rayos UV
 - Garras: acero

5. CARACTERÍSTICAS TÉCNICAS (continuación)

- Material del soporte: - PC
 - PC + GF 10
 - Frontal: ABS
 - Sin halógeno
- Autoextinguibilidad:
 850 °C/30 s para las piezas aislantes que sujetan las piezas con tensión
 650 °C/30 s para las otras piezas de materiales aislantes
- 5.3 Características eléctricas
 Tensión: 250 V~
 Intensidad: 16 A
 Frecuencia: 50/60 Hz
- 5.4 Características climáticas
 Temperatura de almacenamiento: -10° C a + 70° C
 Temperatura de uso: -5° C a + 40° C

6. LIMPIEZA

Limpieza superficial con un paño.
 No utilizar: acetona, producto para quitar el alquitrán, tricloroetileno.
 Resistencia a los productos de limpieza: Hexano, alcohol para quemar, agua jabonosa, amoníaco diluido, lejía pura diluida a un 10 %, limpiacristales.

Advertencia: Se necesita una prueba previa antes de utilizar productos de mantenimiento específicos.

7. NORMAS Y HOMOLOGACIONES

El abajo firmante, LEGRAND, declara que el equipo radioeléctrico tipo (Ref. 3 983 09B - 3 983 10B - 3 983 11B - 8 631 29B - 8 633 29B - 8 634 29B - 8 635 29B - 8 640 78B - 8 640 80B) cumple con la directiva 2014/53/EU.
 El texto completo de la declaración de conformidad EU está disponible en la página web: www.legrand.es/es/ecatalogo