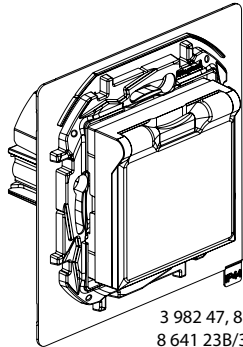


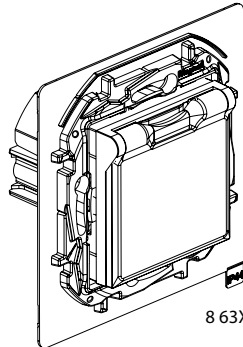
Niloé™ STEP

Base de corriente 2P+T IP44

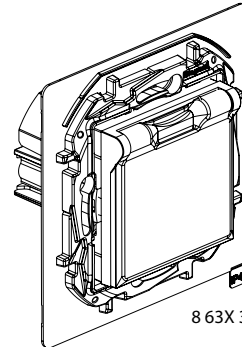
3 982 47 - 8 631 23B - 8 631 35B - 8 631 36B - 8 633 35B
 - 8 633 36B - 8 634 35B - 8 634 36B - 8 635 23B - 8 635 35B -
 8 635 36B - 8 641 35 - 8 641 39B



3 982 47, 8 631 23B/39B,
8 641 23B/39B, 8 635 23B



8 63X 35B



8 63X 36B

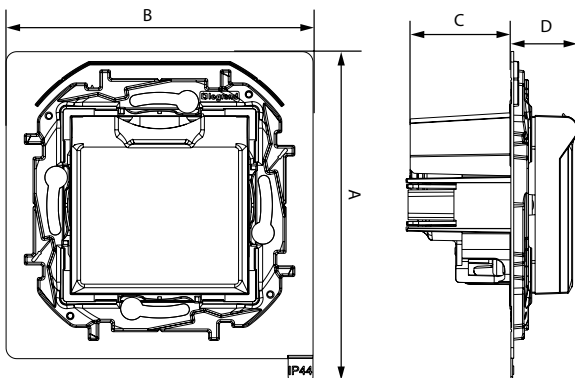
1. USO

Base de corriente 2P+T con tapa.
 Se suministra con la tapa y el soporte.
 Se puede instalar en un placa de 1 o varios elementos.
 Fijación con tornillos.

2. GAMA

Descripción	Blanco	Aluminio	Gris	Negro
BASE DE CORRIENTE 2P+T AUTO IP44 (estándar francés)	8 631 35B	8 633 35B	8 634 35B	8 635 35B
BASE DE CORRIENTE 2P+T AUTO IP44 con alvéolos (estándar francés)	8 631 36B	8 633 36B	8 634 36B	8 635 36B
BASE DE CORRIENTE 2P+T AUTO IP44 con alvéolos (estándar alemán)	3 982 47, 8 641 35 8 631 23B, 8 641 39B	-	-	8 635 23B

3. DIMENSIONES (mm)



Referencias	A	B	C	D
8 63X 35B	92	86	29.4	15.8
8 63X 36B	92	86	28.8	16.3
3 982 47, 8 641 35/39B, 8 631 23, 8 635 23B	92	86	29.4	18.8

4. CONEXIÓN

Tipo de bornas: automáticos
 Capacidad de las bornas: 2 x 2.5 mm²
 Cables flexibles o rígidos compatibles.
 Longitud de pelado de cable: 12 mm

5. CARACTERÍSTICAS TÉCNICAS

■ 5.1 Grado de protección

Protección frente a los cuerpos sólidos/líquidos: IP 44
 Protección frente a los golpes: IK 04

■ 5.2 Características del material

Acabado mate
 Material: - Frontal: PC
 - Resistente a los rayos UV
 Material del soporte: - PC gris RAL 7016
 - Sin halógeno

Autoextinguibilidad:

850 °C/30 s para las piezas aislantes que sujetan las piezas con tensión
 650 °C/30 s para las otras piezas de materiales aislantes

■ 5.3 Características eléctricas

Tensión: 250 V~
 Intensidad: 16 A
 Frecuencia: 50/60 Hz

■ 5.4 Características climáticas

Temperatura de almacenamiento: -10°C a +70°C
 Temperatura de uso: -5°C a +40°C

6. LIMPIEZA

Limpieza superficial con un paño.

No utilizar: acetona, producto para quitar el alquitrán, tricloroetileno.

Resistencia a los productos de limpieza: Hexano, alcohol para quemar, agua jabonosa, amoníaco diluido, lejía pura diluida a un 10 %, limpiacristales, toallitas húmedas.

Advertencia: Se necesita una prueba previa antes de utilizar otros productos de mantenimiento específicos.

7. NORMAS Y HOMOLOGACIONES

El abajo firmante, LEGRAND, declara que el equipo radioeléctrico tipo (Ref.: 3 982 47 - 8 631 23B - 8 631 35B - 8 631 36B - 8 633 35B - 8 633 36B - 8 634 35B - 8 634 36B - 8 635 23B - 8 635 35B - 8 635 36B - 8 641 35 - 8 641 39B) cumple con la directiva 2014/53/EU.

El texto completo de la declaración de conformidad EU está disponible en la página web: www.legrand.es/es/ecatalogo