

Cruzamiento 10 AX 250V~ con sistema de embornamiento rápido blanco Simon 27 Play

REF. 27251-65



INFORMACIÓN BÁSICA

DESCRIPCIÓN

Pertenece a la serie Simon 27 Play, este cruzamiento de 10 AX y 250V es de color blanco y también está disponible en color marfil.

Su funcionamiento es basculante y se enmarca dentro de la gama de mecanismos de mando de esta serie. Tiene unas medidas de 45 mm de alto x 45 mm de ancho.

Incorpora el sistema de embornamiento rápido. La sección de cable que admite es de 1,5 a 2,5 mm y el pelado de cable necesario para hacer la conexión es de 11 mm. Apto para instalar en superficie y para empotrar.

Está fabricado por componentes metálicos con aislamiento termoplástico libre de halógenos y embellecedor termoestable. Para limpiar correctamente, se recomienda usar un paño seco y suave y evitar el uso de sustancias fuertes que contengan cloro.

Para esta pieza, es posible sustituir el acabado de la tecla suministrada. Hay un total de 7 acabados adicionales disponibles!!

ACABADO

Blanco

COMPATIBILIDAD

Marcos Simon 27 Play, Simon 27 Neos, Simon 27 Scudo, Simon 27, Simon 27 Centralizaciones y Simon 44 Aqua

CONTENIDO DEL EMBALAJE

Mecanismo con tecla

CLASE ETIM

EC001590

OBSERVACIONES

Posibilidad de sustituir el acabado de la tecla suministrado. 7 acabados adicionales disponibles.

INFORMACIÓN TÉCNICA

MERCADO DISPONIBLE
CE

SECCIÓN DE CABLE ADMITIDA
(MM)
De 1,5 a 2,5 mm

NÚMERO DE ELEMENTOS
POSIBLES
1 elemento

FUNCIÓN INDICADORA
No

INTENSIDAD (A)
10 AX

CLASIFICACIÓN IP
IP21

MANTENIMIENTO
Limpiar con un paño suave y seco. No utilizar paños y/o limpiadores abrasivos que contengan cloro.

TIPO DE MECANISMO
Pivoting

NÚMERO DE MÓDULOS
2 módulos

RANGO DE TEMPERATURA DE
FUNCIONAMIENTO (°C)
5 - 40 °C

RANGO DE TEMPERATURA DE
ALMACENAMIENTO (°C)
-25 - 50 °C

VERSIÓN
Individual

TENSIÓN (V~)
250 V~

INSTALACIÓN Y MANTENIMIENTO

DESNUDADO DE CABLE
NECESARIO (MM)
11

GARRA
Simon 27

INSTALABLE EN CAJA DE
EMPOTRAR
Universal, Americano y Centralizaciones

DIRECCIÓN DE INSTALACIÓN
Horizontal,Vertical

TIPO DE INSTALACIÓN
Apto para superficie y empotrar

TIPO DE CONEXIÓN DE
TERMINAL - FUNCIÓN 1
Rápido

NORMATIVA

REGULACIONES

Dir. 2014/35/UE LVD | Dir. 2011/65/UE RoHS + post. mod. | EN 60669-1:2018 | EN IEC 63000:2018

INFORMACIÓN LOGÍSTICA

CÓDIGO EAN UNITARIO

8421053251935

ALTURA EMBALAJE UNITARIO

45.5

ANCHO EMBALAJE UNITARIO

38.1

LONGITUD EMBALAJE UNITARIO

45.5

UNIDAD DE MEDIDA EMBALAJE UNITARIO

MMT

VOLUMEN EMBALAJE UNITARIO

78.877

UNIDAD DE VOLUMEN EMBALAJE UNITARIO

MMQ

PESO BRUTO EMBALAJE UNITARIO

0.036

PESO NETO DEL PRODUCTO

0.036

UNIDAD DE PESO EMBALAJE UNITARIO

KGM

EAN EMBALAJE

8421053035573

UDS. CONTENIDAS EMBALAJE

10

ALTURA EMBALAJE

53

ANCHO EMBALAJE

105

LONGITUD EMBALAJE

220

UNIDAD DE MEDIDA EMBALAJE

MMT

VOLUMEN EMBALAJE

1.224

UNIDAD DE VOLUMEN EMBALAJE

DMQ

PESO BRUTO EMBALAJE

0.344

PESO NETO EMBALAJE

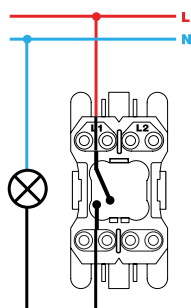
0.36

UNIDAD DE PESO EMBALAJE

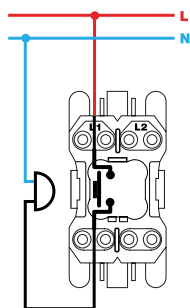
KGM

MECANISMOS SIMON 27, 28 Y 44

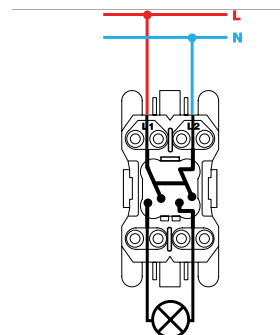
Mecanismos básicos / Basic switches



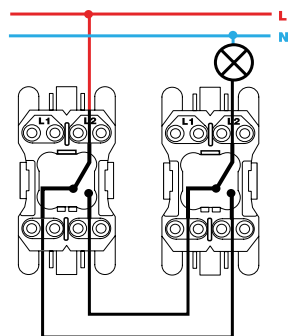
Interruptor unipolar / Single-pole switch
XX00101-XX



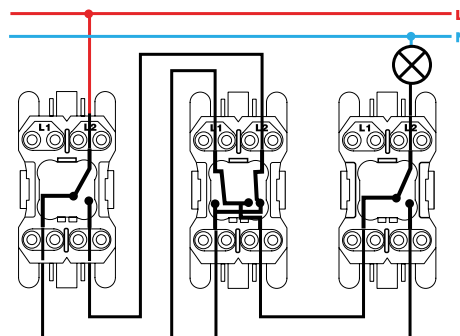
Pulsador / Push button switch
XX00150-XX



Interruptor bipolar / Double pole switch
XX00133-XX

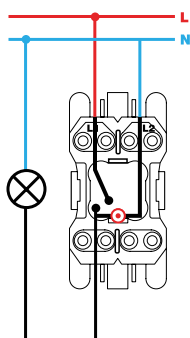


Conmutador / 2-way switch
XX00201-XX

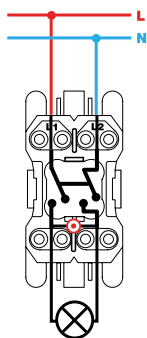


Conmutador cruce / Intermediate switch
XX00251-XX

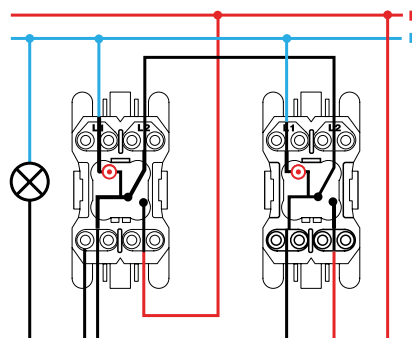
Mecanismos con piloto / Pilot switches



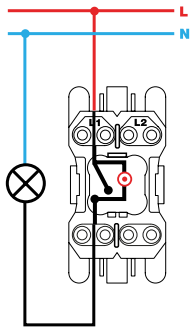
Interruptor unipolar / Single-pole switch
XX00102-XX



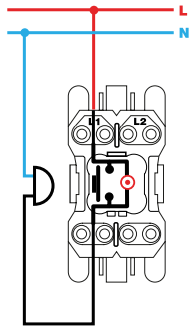
Interruptor bipolar / Double pole switch
XX00134-XX



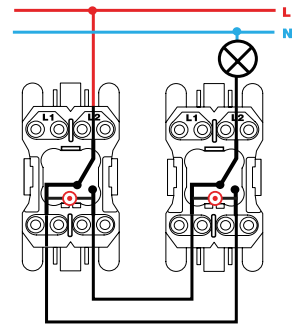
Conmutador / 2-way switch
XX00202-XX



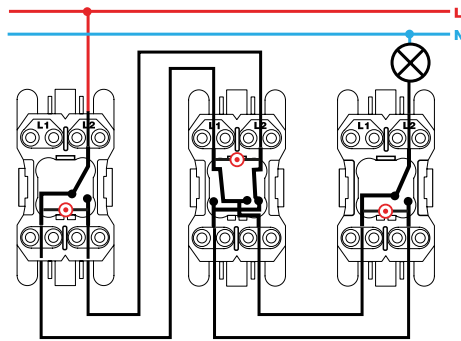
Interrupor unipolar / Single-pole switch
XX00104-XX



Pulsador / Push button switch
XX00160-XX



Conmutador / 2-way switch
XX2700204-XX



Conmutador cruce / Intermediate switch
XX2700254-XX

VISTA FRONTAL E ISOMÉTRICA DEL PRODUCTO

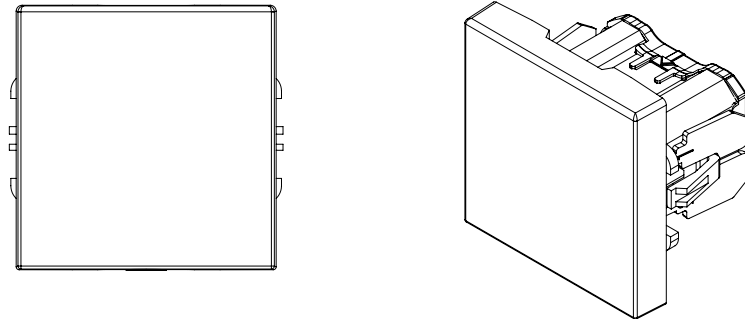
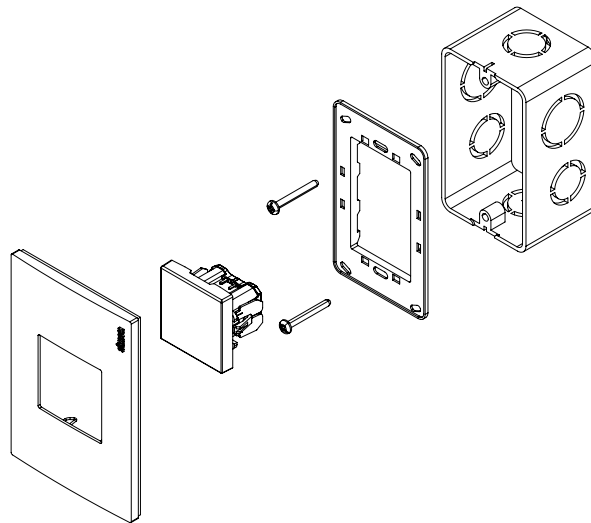


DIAGRAMA DE MONTAJE



*Placa y chasis NO incluidos

DIAGRAMA DE CONEXIÓN

